

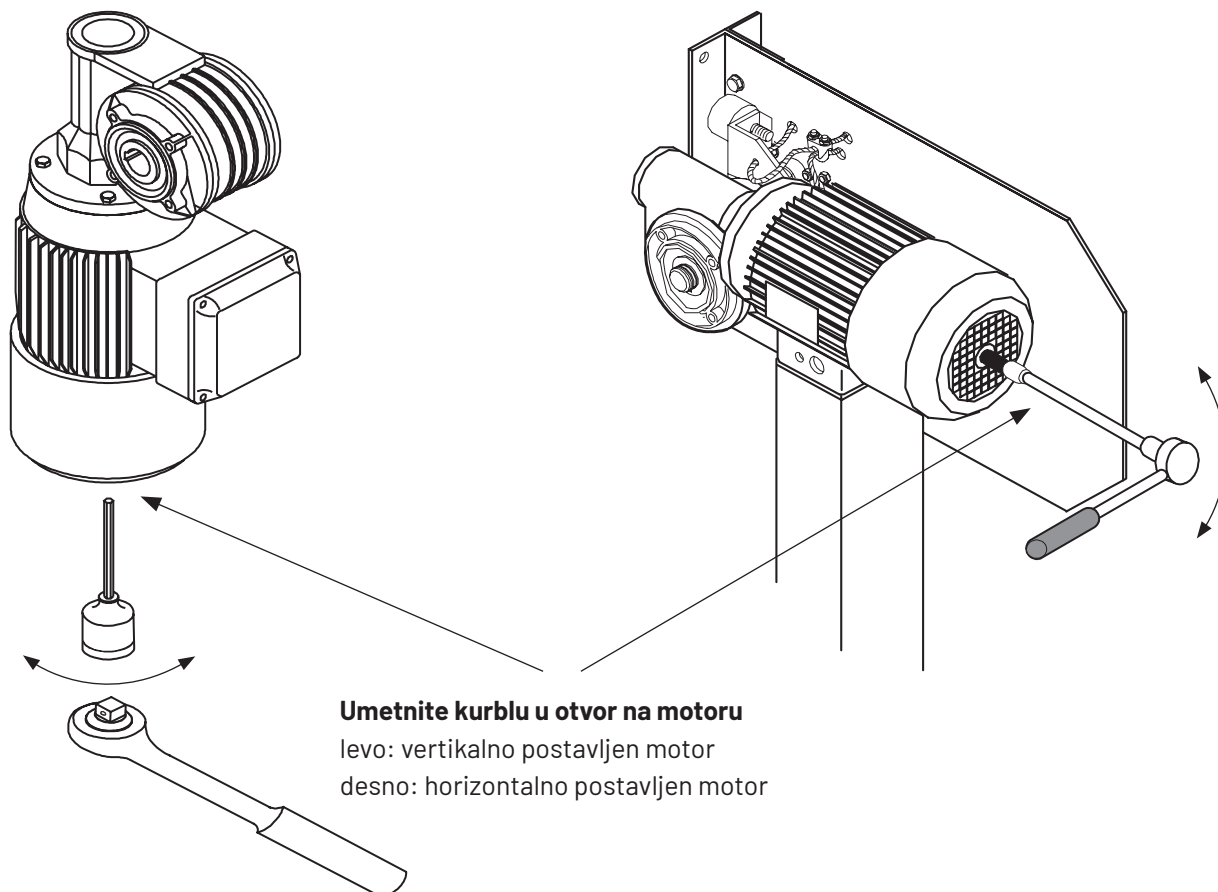
RS

## POSTUPAK RUČNOG UPRAVLJANJA

U slučaju da vrata moraju ručno da se pomeraju nagore ili nadole, kurblu koja se isporučuje sa priborom motora može se koristiti za ručno upravljanje vratima.

1. Proverite da li su vrata isključena sa izvora napajanja.
2. Umetnite kurblu u za to predviđen otvor motora.
3. Okrećite kurblu da bi pomerali vrata naviše ili naniže.

**UPOZORENJE:** Izvucite kurblu iz otbora motora pre ponovnog priključivanja na izvor napajanja.



# HIGH SPEED DOORS MANUAL AND EMERGENCY MANOEUVRE



GB

## MANUAL OPERATION

In the event that the door must be moved up or down manually, the ratchet and key from the accessory kit may be used to operate the door manually.

1. Check that the door is disconnected from the power source.
2. Insert the ratchet and key into the drive motor fan opening.
3. Turn the ratchet to move the door up and down.

**WARNING:** Remove the ratchet and key before applying power.

