

PODIZNI LIFTOVI / PLATFORME

Podizni liftovi i platforme koriste se u različitim oblastima delatnosti, kako u industriji tako i u domaćinstvu, omogućavajući podizanje i spuštanje tereta na različite nivoe.

U ponudi imamo podizne liftove sa jednim parom makaza, sa dva para makaza, sa tri para makaza i sa duplim makazama.

Pouzdati su i laki za održavanje.

PLATFORMA SA JEDNIM PAROM MAKAZA



Dužina	1300 - 7000 mm
Širina	900 - 2400 mm
Visina podizanja	800 - 4000 mm
Nosivost	200 - 4000 kg
Radna temperatura	-20 do +50 °C
IP klasa zaštite	IP54

OSNOVNI DELOVI



1. Donja platforma
2. Bezbednosni okvir stola
3. Makaze
4. Hidraulični cilindar
5. Gornja platforma
6. Hidraulična pumpa

PODIZNI LIFTOVI / PLATFORME

Podizni liftovi i platforme koriste se u različitim oblastima delatnosti, kako u industriji tako i u domaćinstvu, omogućavajući podizanje i spuštanje tereta na različite nivoe.

Pouzdati su i laki za održavanje.

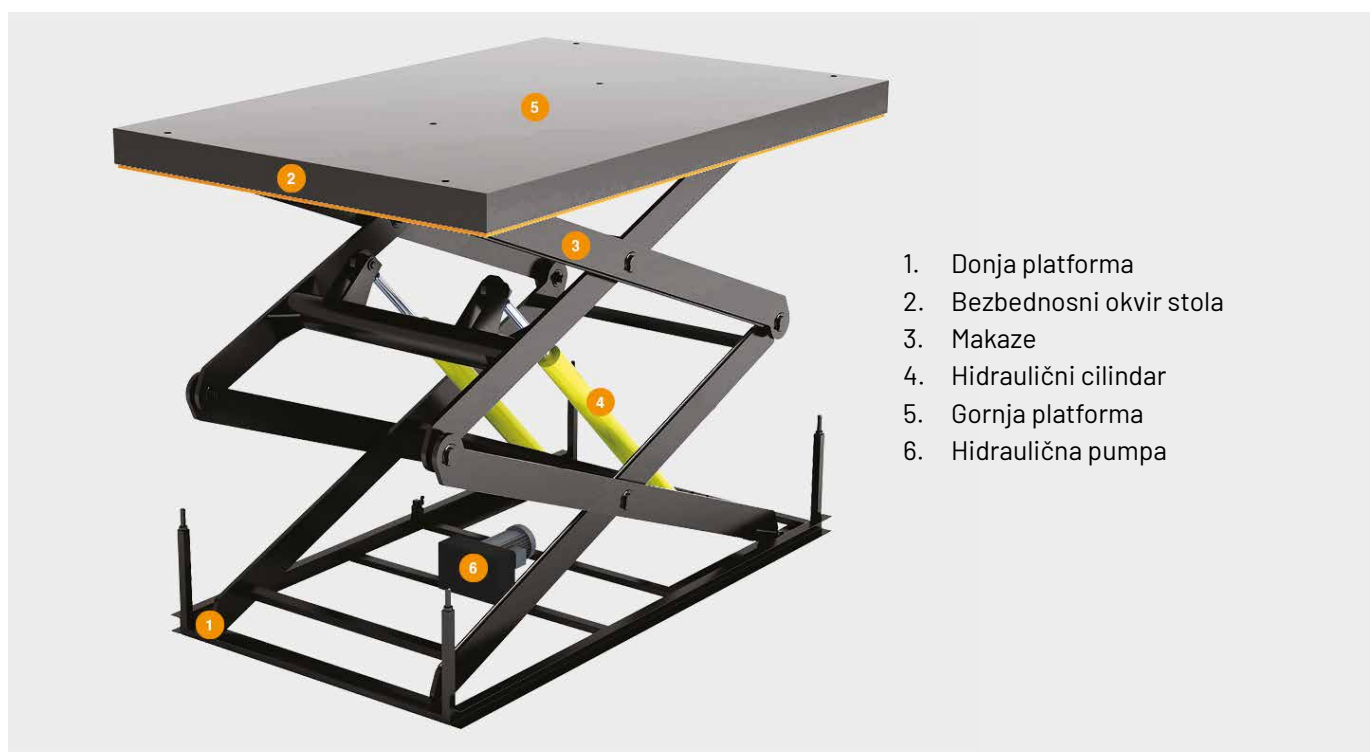
U ponudi imamo podizne liftove sa jednim parom makaza, sa dva para makaza, sa tri para makaza i sa duplim makazama.

PLATFORMA SA DVA PARA MAKAZA



Dužina	1800 - 6500 mm
Širina	1200 - 2000 mm
Visina podizanja	1400 - 4500 mm
Nosivost	200 - 4400 kg
Radna temperatura	-20 do +50 °C
IP klasa zaštite	IP54

OSNOVNI DELOVI



1. Donja platforma
2. Bezbednosni okvir stola
3. Makaze
4. Hidraulični cilindar
5. Gornja platforma
6. Hidraulična pumpa

PODIZNI LIFTOVI / PLATFORME

Podizni liftovi i platforme koriste se u različitim oblastima delatnosti, kako u industriji tako i u domaćinstvu, omogućavajući podizanje i spuštanje tereta na različite nivoe.

U ponudi imamo podizne liftove sa jednim parom makaza, sa dva para makaza, sa tri para makaza i sa duplim makazama.

Pouzdati su i laki za održavanje.

PLATFORMA SA TRI PARA MAKAZA



Dužina	1500 - 3100 mm
Širina	1000 - 1600 mm
Visina podizanja	2700 - 5400 mm
Nosivost	200 - 5400 kg
Radna temperatura	-20 do +50 °C
IP klasa zaštite	IP54

OSNOVNI DELOVI

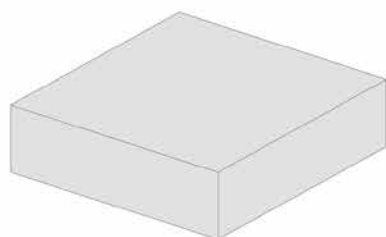


1. Donja platforma
2. Bezbednosni okvir stola
3. Makaze
4. Hidraulični cilindar
5. Gornja platforma
6. Hidraulična pumpa

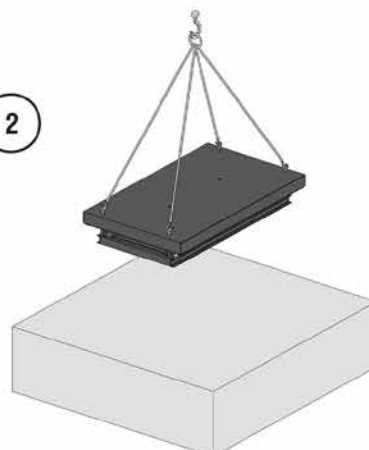
PODIZNI LIFTOVI / PLATFORME

POSTUPAK MONTAŽE NA POD

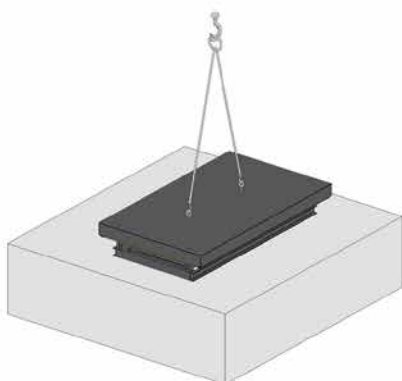
1



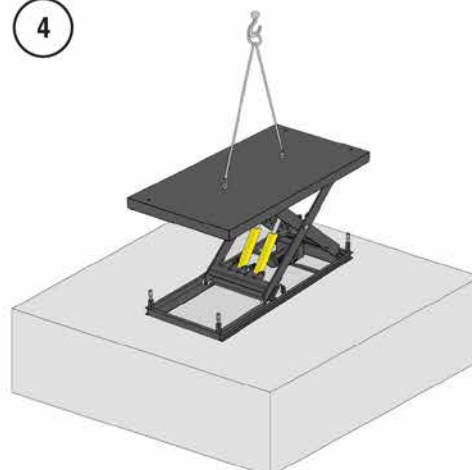
2



3



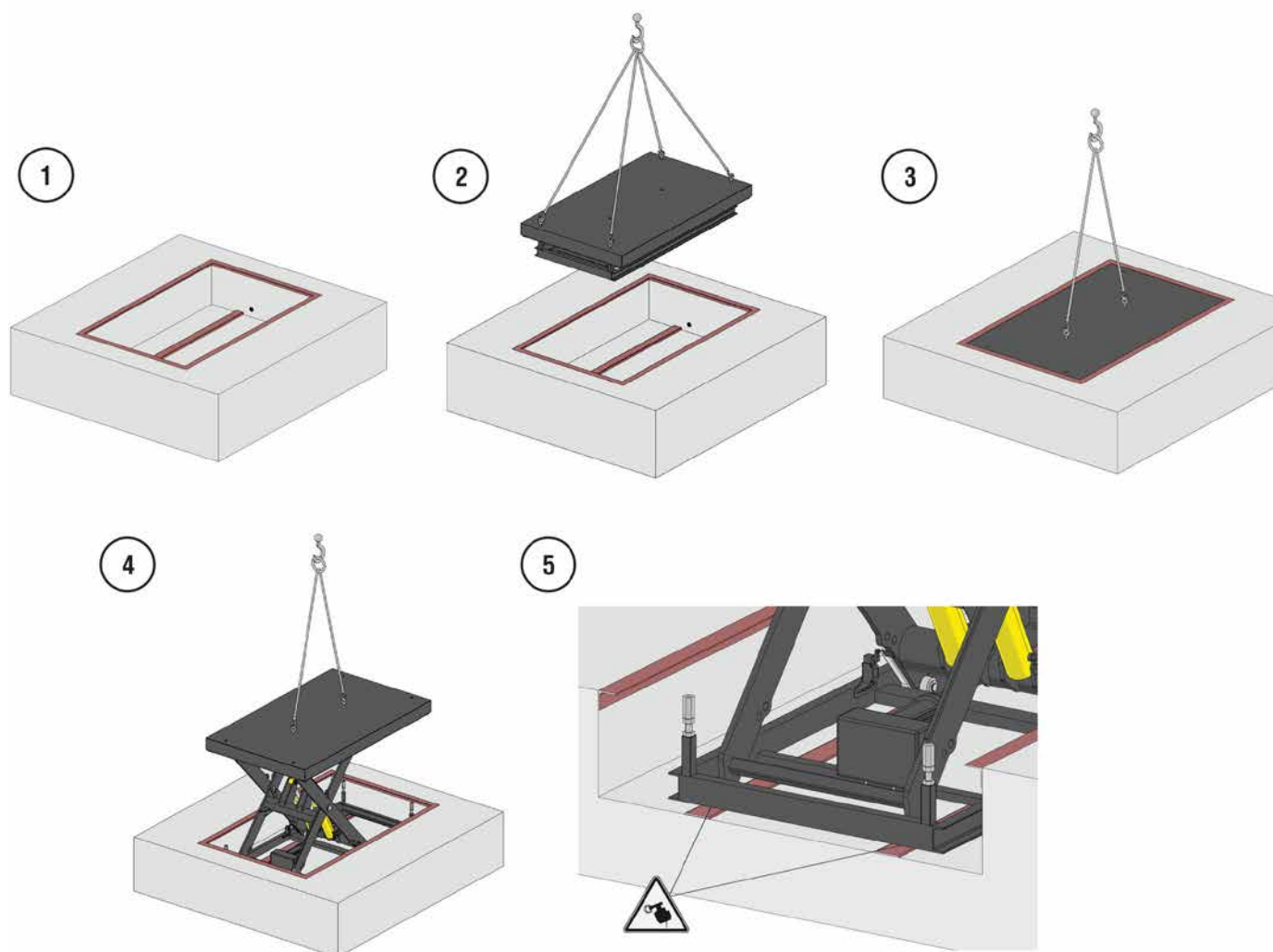
4



1. Proverite da li je pod ravan i stabilan
2. Stavite sto za podizanje na potrebno mesto i odvrnite ankere izuzevši dva u centru gornje palube
3. Podignite gornju palubu
4. Otvorite trake za održavanje sa obe strane
5. Povežite kabl brze veze sa kontrolnom jedinicom

PODIZNI LIFTOVI / PLATFORME

POSTUPAK MONTAŽE U JAMI



1. Proverite dimenzije jame
2. Stavite sto za podizanje u centar jame i odvrnite ankere izuzevši dva u centru gornje palube
3. Podignite gornju palubu
4. Otvorite trake za održavanje sa obe strane
5. Zavarite zglobove podizanja stola sa ugrađenim profilima na jami
6. Povežite kabl brze veze sa kontrolnom jedinicom

DIHTUNZI VRATA / DOCK SHELTERS

Dihtunzi vrata prekrivaju vozilo kada pristane na rampu i apsorbuju udarce uzrokovane mogućim nepravilnim manevrom vozila. Pri tom ne narušavaju brzinu i fleksibilnost utovara/istovara.

Imaju važnu funkciju zaštite robe od vremenskih uticaja i štede energiju smanjujući gubitke toplote iz unutrašnjosti.

Zaptivne zavese takođe pozitivno utiču na zdravlje osoblja zaduženog za utovar/istovar, jer pružaju zaštitu od loših vremenskih uslova i vazdušnih strujanja.

U ponudi imamo različite modele prema zahtevima utovara/istovara.



STANDARDNA DIHTUNG ZAVESA

Visina	3.000 / 3.200 / 3.400 / 4.400 mm
Širina	3.000 / 3.200 / 3.400 mm

Sprečavaju prodor hladnog/toplog vazduha, ulazak prašine i drugih nepoželjnih faktora u prostorije.

Materijal cerade sastoji se od dvoslojne tkanine, od poliesterskih vlakana, sa dvostranim PVC slojem, otporan je na atmosferske uticaje, habanje i oštećenja koja su moguća prilikom nailaska vozila na platformu. Odlikuju se snažnim ramom izrađenim od aluminijuma.

Aluminijumski profil ima zaobljene ivice što povećava otpornost cerade na habanje.



DIHTUNG ZAVESA NA NADUVAVANJE

Visina	3.300 / 3.800 / 4.200 / 4.900 mm
Širina	3.400 / 3.600 mm

Naduvavajući dock shelter za bolje dihtovanje prilikom pretovara vozila.

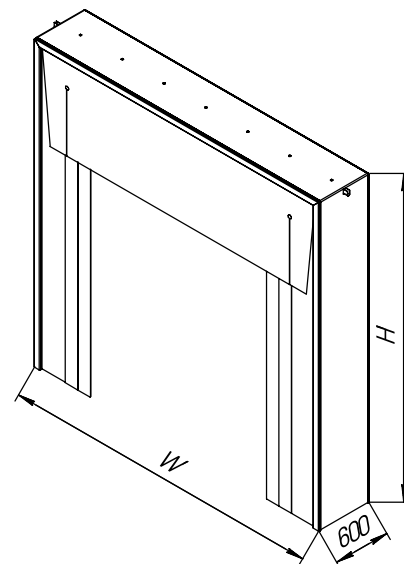
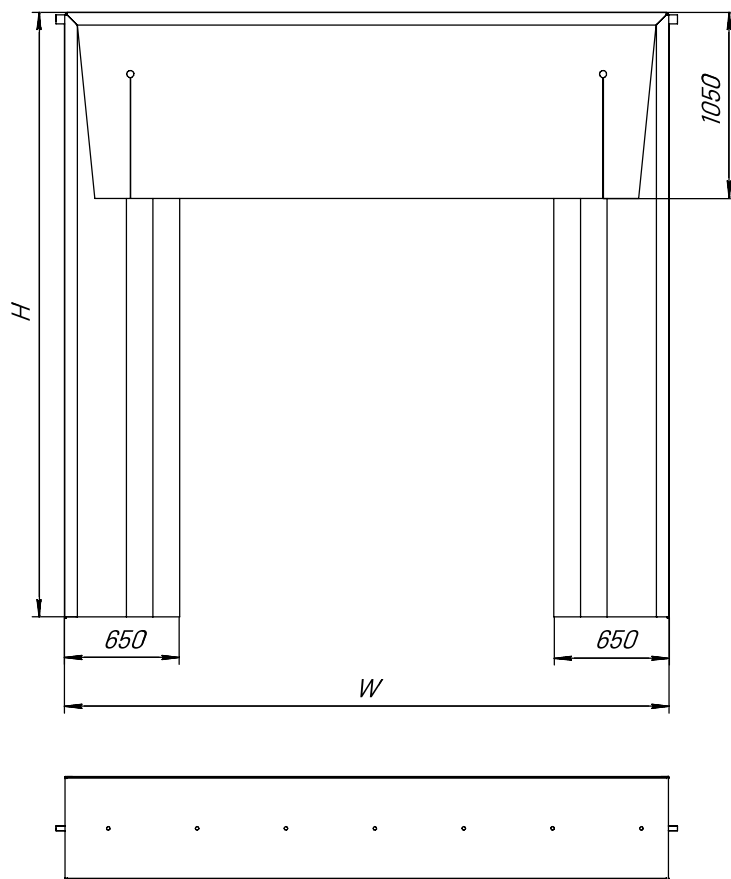
Za proizvodnju naduvavajućih jastuka koristi se kordura (Cordura), koja je otporna na habanje.

Naduvavanje se može kontrolisati sa kontrolne table.

Radni opseg širenja gornjeg jastuka može biti 900 ili 1200 mm, za upotrebu sa različitim tipovima automobila.

DIHTUNZI VRATA / DOCK SHELTERS

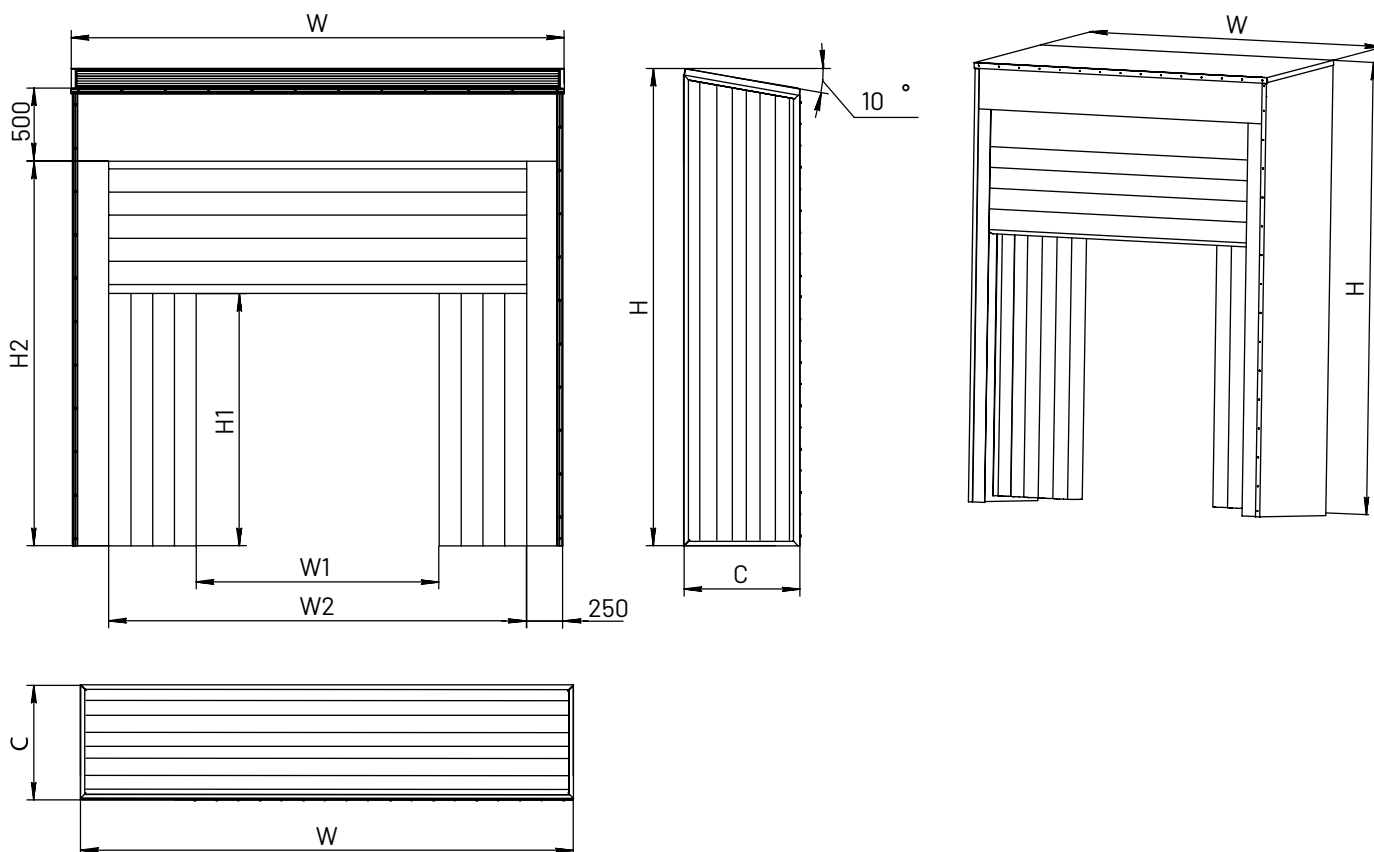
STANDARDNA DIHTUNG ZAVESA - MODELI



Model	W [mm]	H [mm]
GS1	3000	3000
GS2	3200	3200
GS3	3400	3200
GS4	3200	3400
GS5	3400	3400
GS6	3400	4400

DIHTUNZI VRATA / DOCK SHELTERS

DIHTUNG ZAVESE NA NADUVAVANJE - MODELI



Model	W [mm]	W1 [mm]	W2 [mm]	H [mm]	Δ=900 mm	Δ=1200 mm	C [mm]
					H1/H2 [mm]	H1/H2 [mm]	
GN1	3610	1880	3090	3828	2273 / 3173	1873/3073	800
GN2	3610	1880	3090	4914	3360/4245	2960/4145	800
GN3	3410	1680	2890	3302	1746/2646	1346/2546	800

* Δ - širenje gornjeg jastuka



slika 1. Podizni lift sa jednim parom makaza i ogradom



slika 2. Podizni lift sa jednim parom makaza



slika 3. Podizni lift sa jednim parom makaza i ogradom



slika 4. Podizni lift sa dva para makaza



slika 5. Podizni lift sa jednim parom makaza



slika 6. Podizni lift sa tri para makaza



slika 7. Podizni lift



slika 8. Dock Shelter na naduvavanje



slika 9. Utovarna kućica sa elektrohidrauličnom rampom i rolo vratima



slika 10. Dihtung zavese (Dock Shelters) sa metalnim uvodnicima za točkove vozila. Logistički centar



slika 11. Dichtung zavese (Dock Shelters) sa metalnim uvodnicima za točkove vozila. Logistički centar



slika 12. Dichtung zavese (Dock Shelter) sa mehaničkom mini rampom



slika 13. Montaža mehaničke mini rampe Dock Shelter-a i industrijskih vrata



SERTIFIKAT

Ovaj sertifikat dokazuje da je sistem menadžmenta kvalitetom za:

GRADAR DRUŠTVO SA OGRANIČENOM ODGOVORNOŠĆU ZA PROIZVODNJU I EXPORT-IMPORT, TEMERIN

Partizanska bb, 21235 Temerin, Republika Srbija

Usklađen sa standardom

ISO 9001 : 2015

Ovim je odobrena registracija, pod uslovom da se pravila i uslovi sertifikacije poštuju u svakom trenutku

Ovaj sertifikat je važeći za sledeći opseg primene:

Proizvodnja i usluge ugradnje vrata i prozora od metala, proizvodnja segmentnih vrata (industrijska i garažna), rolo vrata sa punim i perforiranim lamelama, brzopodizna vrata i trakaste zaveze, PP vrata, utovarni mostovi i dihtung vrata, klizne kapije, rampe i pešačke barijere kao i prateća oprema, metalne konstrukcije i izgradnja objekata

Datum odluke: 19.11.2021

Datum resertifikacije: 18.11.2024

Datum reizdavanja: 18.10.2025

Broj sertifikata: SR.10.113



Direktor
AQRA Certification doo
Bulevar Oslobođenja 101
11040 Beograd, R.Srbija
www.aqracertification.rs

Ovaj sertifikat je validan do dana 18.11.2027. godine, uz uslov efikasnog održavanja sistema i sprovedenih nadzornih provera. Ukoliko su svi uslovi ispunjeni, sertifikat će se reizdavati svake godine od strane AQRA Certification doo. Da biste proverili validnost sertifikata, molim Vas, kontaktirajte AQRA Certification doo putem e-maila, koji je dat na sajtu www.aqracertification.rs. Ovaj sertifikat je u vlasništvu AQRA Certification doo, kome se mora vratiti po zahtevu



SERTIFIKAT

Ovaj sertifikat dokazuje da je sistem menadžmenta životnom sredinom za:

GRADAR DRUŠTVO SA OGRANIČENOM ODGOVORNOŠĆU ZA PROIZVODNJU I EXPORT-IMPORT, TEMERIN

Partizanska bb, 21235 Temerin, Republika Srbija

Usklađen sa standardom

ISO 14001 : 2015

Ovim je odobrena registracija, pod uslovom da se pravila i uslovi sertifikacije poštuju u svakom trenutku

Ovaj sertifikat je važeći za sledeći opseg primene:

Proizvodnja i usluge ugradnje vrata i prozora od metala, proizvodnja segmentnih vrata (industrijska i garažna), rolo vrata sa punim i perforiranim lamelama, brzopodizna vrata i trakaste zaveze, PP vrata, utovarni mostovi i dihtung vrata, klizne kapije, rampe i pešačke barijere kao i prateća oprema, metalne konstrukcije i izgradnja objekata

Datum odluke: 19.11.2021

Datum resertifikacije: 18.11.2024

Datum reizdavanja: 18.10.2025

Broj sertifikata: SR.30.078



Direktor
AQR Certification doo
Bulevar Oslobođenja 101
11040 Beograd, R.Srbija
www.aqracertification.rs

Ovaj sertifikat je validan do dana 18.11.2027. godine, uz uslov efikasnog održavanja sistema i sprovedenih nadzornih provera. Ukoliko su svi uslovi ispunjeni, sertifikat će se reizdavati svake godine od strane AQR Certification doo. Da biste proverili validnost sertifikata, molim Vas, kontaktirajte AQR Certification doo putem e-maila, koji je dat na sajtu www.aqracertification.rs. Ovaj sertifikat je u vlasništvu AQR Certification doo, kome se mora vratiti po zahtevu



SERTIFIKAT

Ovaj sertifikat dokazuje da su Sistemi Menadžmenta Bezbednošću i Zdravljem na radu za:

GRADAR DRUŠTVO SA OGRANIČENOM ODGOVORNOŠĆU ZA PROIZVODNJU I EXPORT-IMPORT, TEMERIN

Partizanska bb, 21235 Temerin, Republika Srbija

Usklađen sa standardom

ISO 45001: 2018

Ovim je odobrena registracija, pod uslovom da se pravila i uslovi sertifikacije poštuju u svakom trenutku

Ovaj sertifikat je važeći za sledeći opseg primene:

Proizvodnja i usluge ugradnje vrata i prozora od metala, proizvodnja segmentnih vrata (industrijska i garažna), rolo vrata sa punim i perforiranim lamelama, brzopodizna vrata i trakaste zaveze, PP vrata, utovarni mostovi i dihtung vrata, klizne kapije, rampe i pešačke barijere kao i prateća oprema, metalne konstrukcije i izgradnja objekata

Datum odluke: 19.11.2021

Datum resertifikacije: 18.11.2024

Datum reizdavanja: 18.10.2025

Broj sertifikata: SR.50.309



Direktor
AQRA Certification doo
Bulevar Oslobođenja 101
11040 Beograd, R.Srbija
www.aqracertification.rs

Ovaj sertifikat je validan do dana 18.11.2027. godine, uz uslov efikasnog održavanja sistema i sprovedenih nadzornih provera. Ukoliko su svi uslovi ispunjeni, sertifikat će se reizdavati svake godine od strane AQRA Certification doo. Da biste proverili validnost sertifikata, molim Vas, kontaktirajte AQRA Certification doo putem e-maila, koji je dat na sajtu www.aqracertification.rs. Ovaj sertifikat je u vlasništvu AQRA Certification doo, kome se mora vratiti po zahtevu



SERTIFIKAT

Ovaj sertifikat dokazuje da je Sistem Menadžmenta Energijom za:

GRADAR DRUŠTVO SA OGRANIČENOM ODGOVORNOŠĆU ZA PROIZVODNJU I EXPORT-IMPORT, TEMERIN

Partizanska bb, 21235 Temerin, Republika Srbija

Usklađen sa standardom

ISO 50001: 2018

Ovim je odobrena registracija, pod uslovom da se pravila i uslovi sertifikacije poštuju u svakom trenutku

Ovaj sertifikat je važeći za sledeći opseg primene:

Proizvodnja i usluge ugradnje vrata i prozora od metala, proizvodnja segmentnih vrata (industrijska i garažna), rolo vrata sa punim i perforiranim lamelama, brzopodizna vrata i trakaste zaveze, PP vrata, utovarni mostovi i dihtung vrata, klizne kapije, rampe i pešačke barijere kao i prateća oprema, metalne konstrukcije i izgradnja objekata

Datum odluke: 19.11.2021

Datum resertifikacije: 18.11.2024

Datum reizdavanja: 18.10.2025

Broj sertifikata: SR.80.066



Direktor
AQRA Certification doo
Bulevar Oslobođenja 101
11040 Beograd, R.Srbija
www.aqracertification.rs

Ovaj sertifikat je validan do dana 18.11.2027. godine, uz uslov efikasnog održavanja sistema i sprovedenih nadzornih provera. Ukoliko su svi uslovi ispunjeni, sertifikat će se reizdavati svake godine od strane AQRA Certification doo. Da biste proverili validnost sertifikata, molim Vas, kontaktirajte AQRA Certification doo putem e-maila, koji je dat na sajtu www.aqracertification.rs. Ovaj sertifikat je u vlasništvu AQRA Certification doo, kome se mora vratiti po zahtevu

Beograd

KULA BEOGRAD	ENERGOPROJEKT VISOKOGRADNJA	BEOGRADSKI SAJAM
GALERIJA BEOGRAD	JUGORAMOS	STENEMI GRADNJA
BW ARCADIA	RTS	ARHI PRO
BW AURORA	TRŽNI CENTAR ADA MALL	AMBASADA BRAZILA
ATRIUM - BEOGRAD NA VODI	TRŽNI CENTAR GALERIJA	WEST FARMACEUTICAL
ZLATIBOR GRADNJA	ALUCOMMERCE	BENZINSKA PUMPA LUKOIL
GEMAX	DRENIK ND	MAXI
EXING&BP	MIFIS	BG INVEST
DIASTASI	FIAT SRBIJA	GRADINA
ESTETIKA	PHOENIX Pharma	MESSER
ARHIPRO	FINO VINO	GPC POŠTA
JOKSINŽENJERING	JP SAVA CENTAR	MILŠPED
ELKOMS	AERODROM NIKOLA TESLA	TC UŠĆE
MODULOR	PRO CREDIT BANKA	NCR
GODEX GRADNJA	DRENIK	ZARA
KULA UŠĆE 2	CENTAR ZA RECIKLAŽU	PANDORA
RAJIĆEVA SHOPPING CENTER	AS COMMERCE STAN	PUMA
NARODNA BANKA SRBIJE	BMW RADULOVIĆ	TERANOVA
VINO I TAKO TO	RENAULT TRUCK	DIOPTA
TQ ALU	PINK INTERNACIONAL	JASMIN
OCTAGON	PROTEHEL	ROLEX - Petite Genève Petrović
PROJMETAL	SAMEX GROUP	OYSHO
CARLTON PLAZA	ELITA COP	STRADIVARIUS
PMC Inženjering	GARDEN CENTAR	MERKUR

Novi Sad

KNEŽEV PARK - GALENS	GREEPING	UNIVEREXPORT
SQUARE GARDEN	TRONTEX	URADI SAM market
TRŽNI CENTAR BIG	BALCAN STRATEGIC GROUP	NOVEL electronics
TRŽNI CENTAR PROMENADA	KOLOSEUM GRADNJA	RTV DELTA
TFY	EUROLINE GRADNJA	MINAQVA
SLAVIJA COOP	KORDUN GRADNJA	VIPOL
ERKER	SLAVIACOOP	AUDIO BM
GRADINS	ENERGOPROJEKT VISOKOGRADNJA	ATP Vojvodina
ALEXANDAR	IM ARCHITECT	Nova autobuska stanica
PRO ING	GRADITELJ NS	ComTrade
BOLT ING	HIDROZAVOD DTD	BERIĆ SATOVI & NAKIT
APOLO INVEST	NEOPLANTA	BOMAR
GP Petrovaradin - Petrovaradin	AGROPANONKA	LAFARGE
DIJAGONALA	IMPEX - BB MINAQVA	MAJUR GROUP
3 D STUDIO	MLEKARA	VOJVODANSKA BANKA
SQ	NAFTNA INDUSTRIJA SRBIJE	HLEB AD
ALEKSANDAR GRADNJA	Industrija mesa KOBILJSKI	NEOPET
BEST IZGRADNJA	Industrija mesa MATIJEVIĆ	STOJKOV
GRADING	INFORMATIKA	NEOTEHNIKA
BUDUĆNOST	IZVRŠNO VEĆE VOJVODINE	Energy Net
KIMEX	NOVOSADSKI SAJAM	JKP STAN

Novi Sad

SPENS
 TRANSNAFTA
 PROMIST
 VATROGASNI DOM
 LILLY drogerie
 MAXTON centar
 PALAS MARKET
 RAFINERIJA
 JUGOLAB
 HLEB AD
 NEOPET
 METRO
 STOJKOV
 OFFSET PRINT
 NEOTEHNIKA
 Energy Net
 SLAVIJACOOOP
 SKVER PLUS
 JKP STAN
 SPENS
 MESSER TEHNOGAS AD
 TRANSNAFTA
 PROMIST
 RAFINERIJA
 STARA AUTOBUSKA STANICA
 CREDIT AGRICOLE BANKA
 ČAČANSKA BANKA

DIOPTA
 M RODIĆ market
 LUČAR
 APOLO centar
 MAXTON centar
 BENU APOTEKE
 APOTEKA JANKOVIĆ
 APOTEKA DAVIDOVAC
 APOTEKA TILIA
 BILJANA & LUKA apoteka
 ELEKTRO VOJVODINA
 LAZOVIĆ GRADNJA
 KJG oluci-limarija
 INSTITUT ZA PREVENTIVU I
 INŽENJERING
 NEOPLANTA industrija mesa
 BENZINSKA PUMPA PIRAMIDA
 BENZINSKA PUMPA MOL
 BENZINSKA PUMPA LUKOIL
 CARIBIC PIZZA
 GYROS MASTER
 BULEVAR INVEST
 KARIN KOMERC MD
 KESSER GRADNJA
 FENIKS GIZ
 VITOROG
 GAMES

NS PLAKAT
 IMLEK
 PERUTNINA PTUJ
 ENTERIJER JANKOVIĆ
 PETRUS CAFFE GALLERY BAR
 DOM ZDRAVLJA
 AUTO SALON STOJANOV
 PORESKA UPRAVA
 GORENJE
 FAKULTET TEHNIČKIH NAUKA
 SUPERMAKRET BANGLADEŠ
 PALAS MARKET
 SKUPŠTINA GRADA
 HEINEKEN
 KOLBIS Industrija mesa
 DANUBIUS
 ZADRUGA
 MATICA SRPSKA
 MCM BOLNICA
 AUTO SALON MAZDA
 JKP LISJE
 MESSER
 GSP
 NIS NAFTAGAS
 Bioskop

Zrenjanin

RENEANSANSA
 MAX MARA
 EURODOMUS – ZRENJANIN
 SRBIJA GAS
 MILE DRAGIĆ
 OPTIMA M
 GOMEX SUPER MARKET
 NAFTNA INDUSTRIJA SRBIJE
 DOM ZDRAVLJA
 AUTO SALON ČIRKOM
 FULGAR EAST
 BEGEJ BRODOGRADILIŠTE
 GRADSKA TOPLANA
 GRADSKO ZELENILLO
 GOMEX
 FULGAR EAST
 GASPROM NIS GARAZE
 OLIMP D00

Subotica

SWAROVSKI
 TATRAVAGONKA
 CONTINENTAL
 FIDELINKA DON DON
 SIMENS
 ALPACK
 JOVIŠTE
 FM PHARM
 CONTITECH
 GRADSKA BOLNICA
 PEKARA
 MARKET
 MB Birografika
 MLEKARA SUBOTICA

Niš

METRO
 MERKATOR
 Mr. Bricolage
 WOMANSECRET
 MING KOVAČNICA
 Levi's
 NIS PUMPA
 MARIUS zlatara ,PIROT
 IDEA marketi
 OPŠTINA PANTELEJ
 FORUM SHOPPING CENTER
 MEDICINSKI FAKULTET
 WOBY HAUS

Vršac

RAFINERIJA
LAMP EAST
PALLADIO ZANNINI
VILA BREG
AUTO SALON PEUGEOT
FRESENIUS MEDICAL
PALLADIO
SWISLION
STADA HEMOFARM
TULI FLEXO

Šabac

PORESKA UPRAVA
HLADNJAČA BELLA
ELIXIR FOOD
PIRAMIDA 72
SKUPLJE HLADNJACA
RIDJAKE HLADNJACA

Bačka Palanka

SINTELON
KORSNAS
TARKETT
NECTAR
GRANIČNI PRELAZ BAČKA PALANKA
NEKTAR
BIO PANON
TOPEX

Senta

JAPAN TOBACCO
BIOSPRINGER (BIVSI ALTECH)
MAYTECH
ŠEĆERANA SENTA
JTI
KARADJORDJEVO
VAN DRUNEN
BALIND AUTOMOTIVE

Pančevo

RAFINERIJA
HLADNJAČA SNEŽANA
MARKO PAN
PERFEX DRENİK
KURIRSKA SLUZBA D EXPRESS

Sombor

ŠULEX
LILLY DROGERIE
MARA
MARA PECIVA
EBMPAPST

Bačka Topola

NIMA
BLAGOFLOL
TURBO GAS BENZINSKA PUMPA
TOPIKO PERUTNINA
URGENTNI CENTAR
TSC STADION

Nova Pazova

MOTOPLAST
PINOLESS
GREINER
ALUMIL

VINARIJA KOVAČEVIĆ - Irig	LTS - Lovćenac	HOTEL POŽEGA
FRUŠKE TERME - Vrdnik	HOTEL SPLENDID - Bečići	DOM ZDRAVLJA - Vranje
TENEN - Čenej	S&L - Podgorica	ELEKTRODISTRIBUCIJA - Arandelovac
BOSKA - Banja Luka	KAJMAK - Prizren, Lipljan	AD BUDIMKA - Požega
PLAZA - Kragujevac	PATENT CO - Mišićevo	PARKING - Kopaonik
Stadion Voždovac	KONCEPT INSTAL market - Futog	Livnica autoflex - Čoka
VIDOGRADNJA - Temerin	STATOVAC KENGUR - Leskovac	CASPER GRADNJA - Futog
AUTOSERVIS - Temerin	DHL - Novi Banovci	CG FOODS - Ruma
NOBILI - Temerin	AGROPARTNER - Vrčin	IGM Automotive - Indija
STATIK - Kovin	TERMOMETAL - Ada	MLEKARA MAGLIĆ
WEST PHARMACEUTICAL - Kovin	HOTEL Kučevo - Kučevo	ROLEX PETROVIĆ - Tivat
PIVARA - Apatin	BENZINSKA PUMPA KALOS - Srpski	ROLEX PETROVIĆ - Budimpešta
XYLON - Surčin	Miletić	TIKI - Stara Pazova
HLADNJAČA - Surčin	FIAT - Obrenovac	GRANIT LJEŠĆE - Sremska Mitrovica
JUGOKOMERCIJA - Veternik	OPŠTINA OBRENOVAC	PROMONT GROUP - Vrdnička kula
INJAC - Veternik	GORENJE - Stara Pazova	
AUTOTEHNIK VEJIĆ - Veternik	FRONERI NESTLE - Stara pazova	
ECO RECYCLING - Sirig	IGB AUTOMOTIVE - Indija	MESSER
RU METAL - Ruma	SUNOKO - Pećinci	MAX BET
GIPON - Ruma	BP MINUT Autoput	AMAN I AROMA MARKETI
ENEL - Požarevac	METALAC - Gornji Milanovac	ELIXIR FOOD
ROLOPLAST MOŠIĆ - Sremska	MARKET - G. Stubica (HR)	ENERGY NET
Mitrovica	Šecerana - Žabalj	SUNOCO SECERANE
ENEL market - Požarevac	MAGNA SEATING - Odžaci	SWISSLION
LEONI - Prokuplje	NIVA - Žabalj	SWAROVSKI
RIČ super market - Prokuplje	IZBA - Ivanjica	WOBY HAUS
NIS PUMPA - Zlatibor	BELLA 9 - Skupljen	ZARA
FIAT SERVIS - Skoplje	Hladnjača "ELAN" - Srbobran	KFC
VOJVODINA VODE	Hladnjača "SIROGOJNO COMPANY" -	MC DONALDS
DTD RIBARSTVO - Bački Jarak	Širogojno	ISUZU
ČELIK - Bački Jarak	VODA TRONOŠA - Tronoša	HUGO BOSS
BAPEX - Bački Petrovac	Mesna industrija LTS - Lovćenac	MERCATOR
HEMODOB - Sremska Kamenica	KAJMAK - Lipljan	IDEA
IDAS - Mol	KORAĆ AUTOMOBILI - Prigrevica	PANDORA
SIRMIUM STEEL - Sremska Mitrovica	WIENERBERGER - Kanjiža	GOMEX
POLET - NEXE - Novi Bečej	TISACOOB - Kanjiža	BERIC
INNOGROUP - Novi Bečej	GENEZA - Kanjiža	BOMAR
KNOTT - Bečej	TIM-COP - Temerin	GAMES
VLASINA - Vlasotince	AD Budimka	DR. MAX
BANKOVIĆ - Vlasotince	KEJ - Valjevo	
SLOVAS - Čačak	SLOVAN - Selenča	
KARBON - Topola	COCA COLA - Zemun	
SEVOJNO VALJAONICA	KNAUF - Zemun	
NAFTAGAS - Smederevo	IMLEK - Padinska Skela	
MSK - Kikinda	M GUM TECHNOLOGY - Šimanovci	
VALDI market - Ada, Mol, Kikinda	FABRIKA KARTONA - Umka	
BENZINSKA PUMPA MOL - Crvenka	LIBELA - Zmajevu	
Šecerana - Crvenka	BLUMENMARKET - Borča	
Kikinda, Stari Tamiš	ŽITO - Ratkovo	
Fabrika Vode - Indija	SALAŠ - Čenej	